



像素化工、化肥、饲料、沥青及混凝土等

## MAX100重量变送器

- 防尘防水
- 不锈钢外壳材质
- 支持中英文语言
- DIN 卡轨式安装



**Maxcell** 美克思

卡轨式重量变送器

### 功能特点

- 支持 5.0 蓝牙模块与手机 App 连接
- 1路6线制模拟传感器秤台接口，最多连接8只350 传感器
- 128\*320.91" 白光OLED
- 最高显示分度数：1/999999
- 预制点功能：8 路比较器 11 种比较方式可选

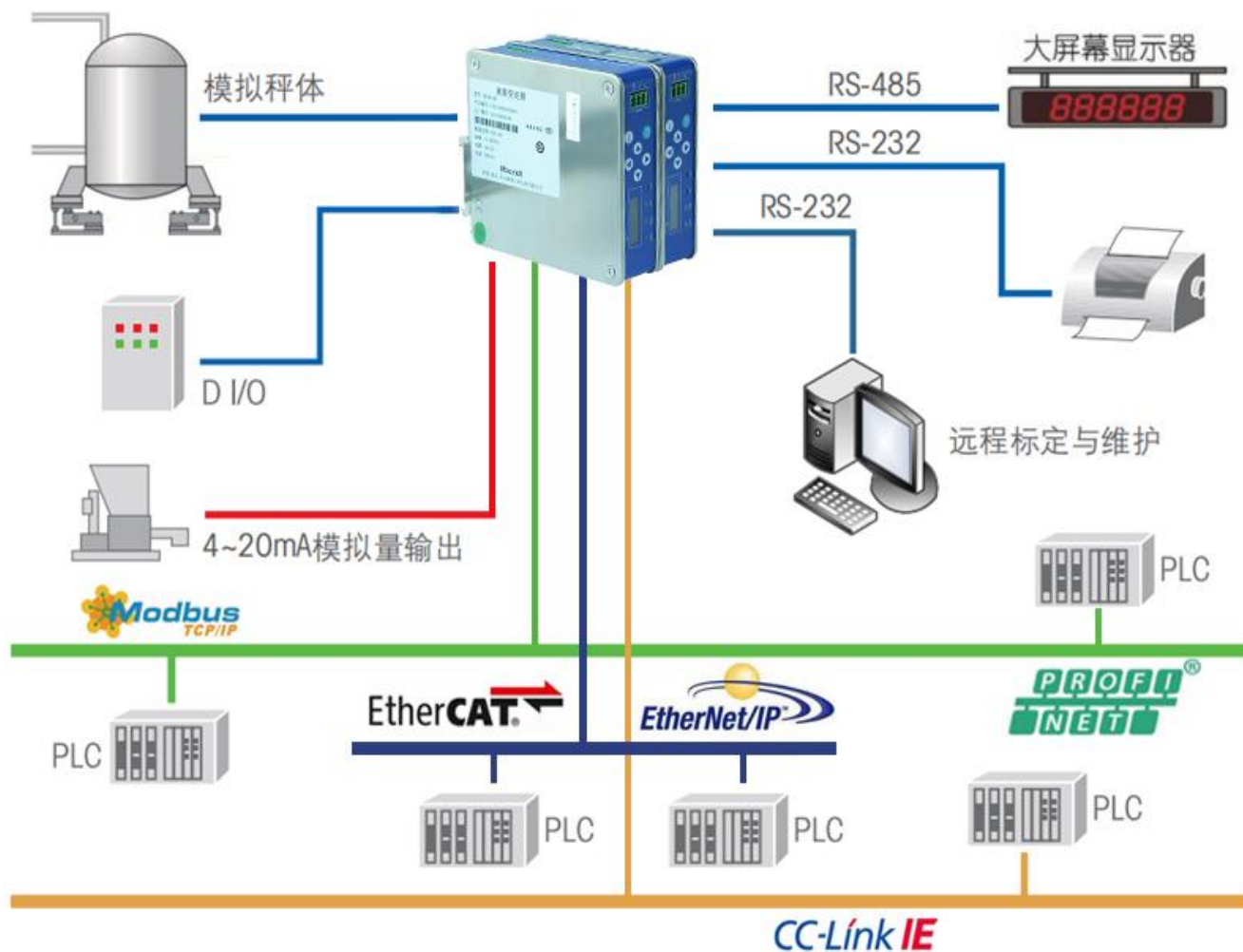
#### 标配：

- 1路RS232/485接口
- 1路RS485接口

### 接口配置

#### 选配：

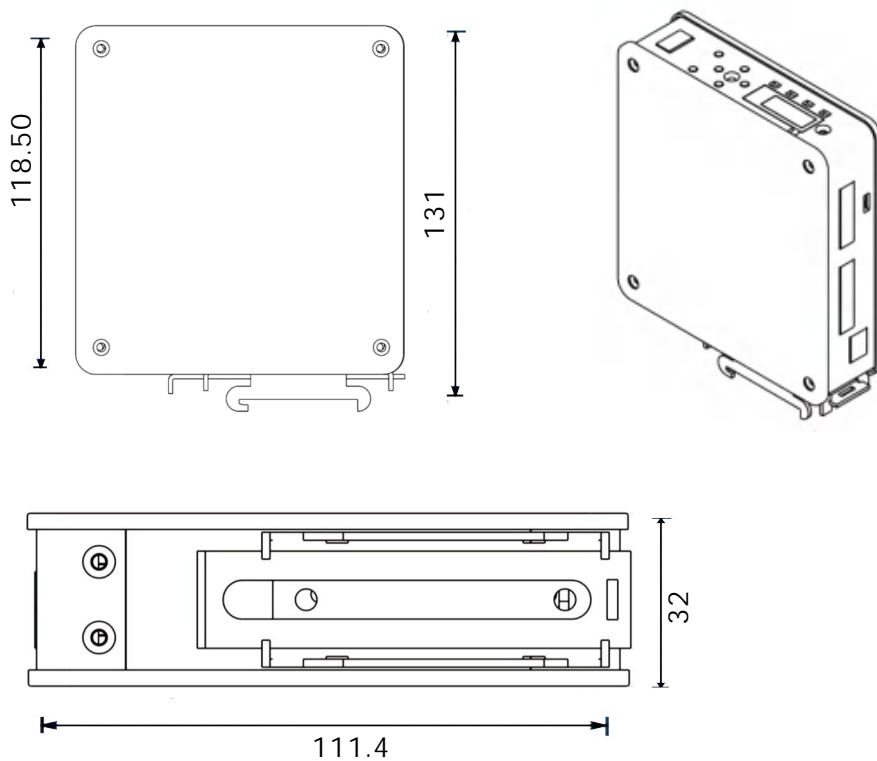
- 选配接口1:①3入5出晶体管输入输出接口  
②3入5出晶体管输入输出接口
- 选配接口2:①1路485+1路DA输出  
②2入4出晶体管输入输出接口
- 选配接口3:①双网口，内置交换机  
②Profinet 总线接口  
③Ethernet/IP 总线接口



技术参数

型号	MAX100
电源供电	24VDC(18~36VDC)
外壳尺寸	131*111.4*32 (mm)
产品重量	500g
认证使用环境	-10~40℃: 90%R.H不可结露
使用环境	-20~60℃: 90%R.H不可结露
存储环境	-40~60℃: 90%R.H不可结露
功耗	5W
秤台激励电压	5V 200mA (MAX)
秤台要求	1个模拟秤台接口, 最多连接8只350Ω传感器 支持1mV/V,2mV/V,3mV/V灵敏度
灵敏度/认证 灵敏度	0.1μV/d/0.5V/d
非线性	0.01% F.S
A/D 采样速度	50:60:100:120:200:240:400:480:800:960 (SPS)
最高显示精度	1/999999
按键	6键发声键盘
小数点位置	0、0.0、0.00、0.000、0.0000; 5种可选
超载显示	重量超量程

尺寸图



单位：mm