



## AJB-015接线盒

- 不锈钢外壳材质
- 密封接头
- 防水防潮
- 负载能力强



**Maxcell** 美克思

适用于小地磅、平台秤

## 产品简介 | Introduction

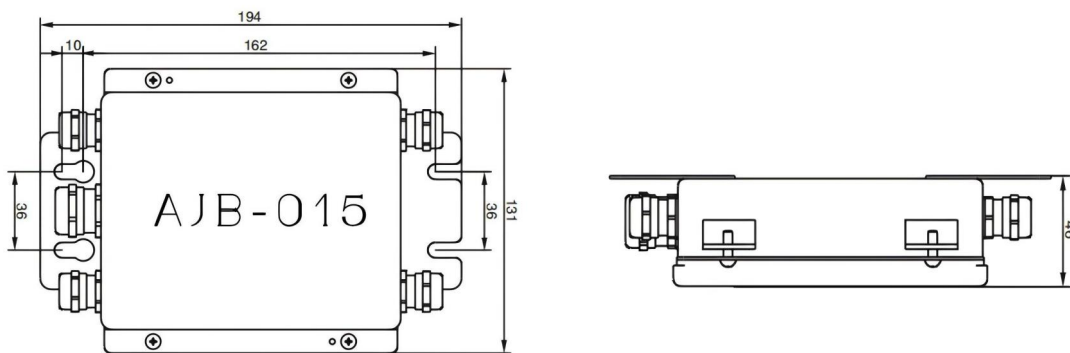
由于传感器的额定输出及输出阻抗等参数在制造上不可能做到完全一致，因此，如果一台秤由多个传感器组成，当载荷位于秤上的不同位置时，可能造成称重仪表的指示不一致，我们把这种不一致性称为角差。

为此本公司开发了专用接线盒，即将传感器的输出信号先接至接线盒，然后再送到仪表，通过调节接线盒中相应电位器来调整角差，

## 主要特点 | Features

- 适用于不超过4只传感器衡器
- 工作温度为-10 ~ +40
- 相对湿度 < 95% (无冷凝)
- 外壳采用不锈钢材质，抗摔、抗压、耐高温
- 原装数字模块，稳定性及适配性好，采用高精度电位器
- 内部采用ABS工程塑料，高阻燃、高耐热
- 适用于电子汽车衡、电子平台秤、小地磅。

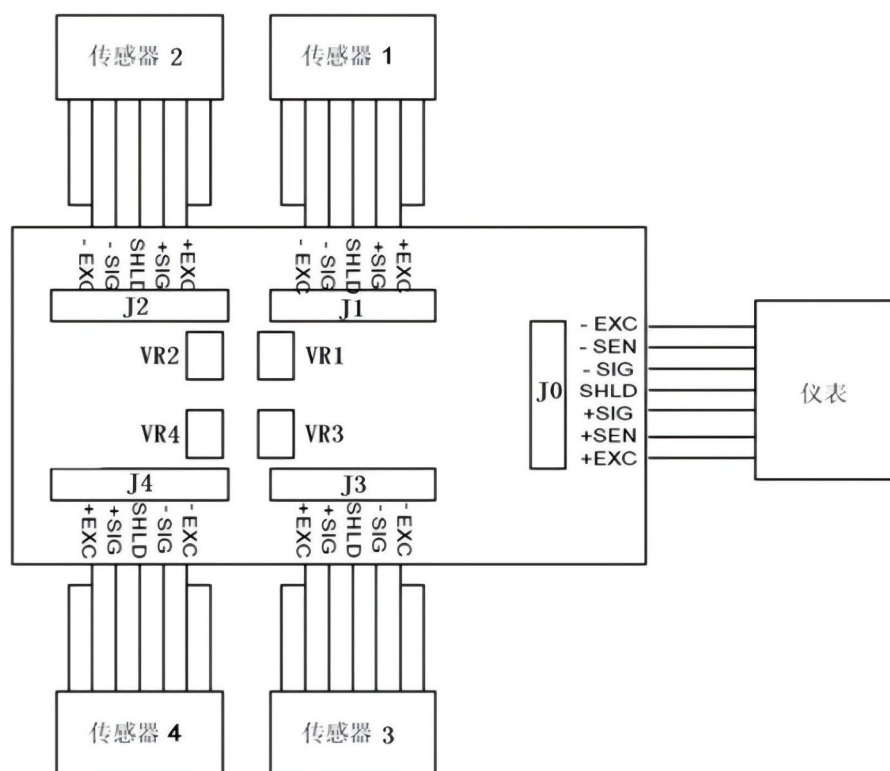
单位：mm



壳体材质 Housing materia	型号 Model	规格 (Typrs)	调节方式 (Adjustment)	外形尺寸 (长×宽×高) Junction Box Outer Size	与秤体安装尺寸 (mm) Install size with scale body
不锈钢 Stainless Steel	SBC型	JXHG03-4-S	调信号 (Signal adjustment)	192×136×45.5	172×36 (孔径φ7) (Hole diameterφ7)
	SBC Type	JXHG03-4-J	调激励 (Excitation adjustment)		

接线方式

Wiring adjustment methods



将接线盒固定在秤体的合适位置上，打开接线盒上盖。

将传感器、电缆线和仪表信号电缆从接线盒相应的接口穿入，完成后将所有的螺母拧紧  
将所有的电缆线的外屏蔽接到接线盒的接地柱上。

传感器芯线名称	正激励	负激励	正信号	负信号	屏蔽
英文代号	+EXC	-EXC	+SIN	-SIN	SHLD
信线颜色	绿	黑	白	红	粗黄

仪表芯线名称	正激励	负激励	正反馈	负反馈	正信号	负信号	屏蔽
英文代号	+EXC	-EXC	+SEN	-SEN	+SIN	-SIN	SHLD
信线颜色	绿	黑	黄	蓝	白	红	黄/绿